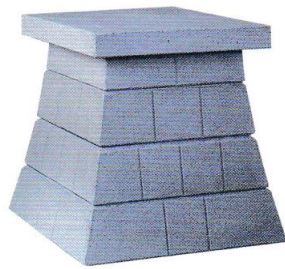


# 外宮



人工石台座4段

NO.254 (小) 巾62×高86×奥行74 (cm) 重量 約300kg  
 NO.253 (大) 巾70×高86×奥行83 (cm) 重量 約330kg  
 NO.293 (特大) 巾84×高86×奥行96 (cm) 重量 約390kg



人工石台座3段

NO.255 巾49×高72×奥行60 (cm) 重量 約150kg

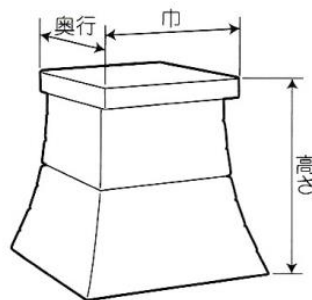


人工石台座2段

NO.292 (小) 巾38×高46×奥行42 (cm) 重量 約70kg  
 NO.290 (大) 巾49×高60×奥行60 (cm) 重量 約120kg

## ■お宮土台寸法

NO.	品名	巾 (cm)	奥行 (cm)
504	極上八幡・尺	62	57
103	極上八幡・尺2寸	70	68
107	極上八幡・尺5寸	98	100
69	八幡宮・8寸	51	43
70	八幡宮・尺	60	50
71	八幡宮・尺2寸	69	56
507	八幡宮・尺5寸	93	81
105	千鳥屋根付・尺 (けやき)	39	44
43	千鳥屋根付・尺2寸	61	58
500	ほこら宮・8寸	32	41
502	ほこら宮・尺	39	45
110	ほこら宮・尺2寸	46	52
509	ほこら宮・尺5寸	60	70
44	流れ・8寸	33	37
45	流れ・尺	38	44
46	流れ・尺2寸	46	51
102	流れ・尺5寸	59	64
44K	流れ・8寸 (けやき)	33	37
45K	流れ・尺 (けやき)	38	44
46K	流れ・尺2寸 (けやき)	46	51
505	地藏堂	52	51
506	鞠建宮・尺2寸	50	48
60	板宮・6寸	28	25
61	板宮・7寸	31	28
17	板宮・8寸	32	37
18	板宮・尺	43	44
19	板宮・尺2寸	50	48
101	板宮・尺5寸	65	65
104	二社宮	52	30
503	三社宮	85	50



※人工石台座で表示の巾、奥行は天板の寸法です。

**■外宮台座の組立て方**

注意)  
天板は外宮取付用ネジ受けが後ろになるよう組立ててください。

天板・各台座はモルタルで固定してください。

基礎はステコンで固定してください。

※図はNo.255です。

## ■外宮の取付け方

1. 外宮を天板の上ののせます。(外宮取付用ネジ受けが後側になるよう、のせます)
2. 取付用横木の穴が外宮取付用ネジ受けに合うよう前後に移動し合わせます。
3. ワッシャを組み込んだ六角ボルトを、取付用横木の穴に通しネジ受けにスパナなどで締め付け固定します。(締め付け過ぎると横木が割れますので注意してください。)



- ページ数の都合により、本カタログでは同一の商品でサイズ違いの物は写真を一点しか紹介しておりません。サイズによって部品の数や形等に多少違いがあり、掲載写真と異なる場合がありますが、あらかじめご了承ください。
- 特別注文の後用命も承っておりますのでお気軽にご相談ください。金額につきましては別途御見積りいたします。
- 本カタログに掲載の製品はシーズン中品切れになる場合もございますのでご確認ください。
- 手造りの木製品のため、寸法に多少の誤差が生じることがございます。あらかじめご了承ください。
- 本カタログ掲載の製品は、改良のため予告なく変更することがあります。

## ■取扱店

橋本屋神仏具店

〒970-8026

福島県いわき市平字新川町 1-1

tel/fax 0246-25-3948

<http://www.hashimotoya.jp>